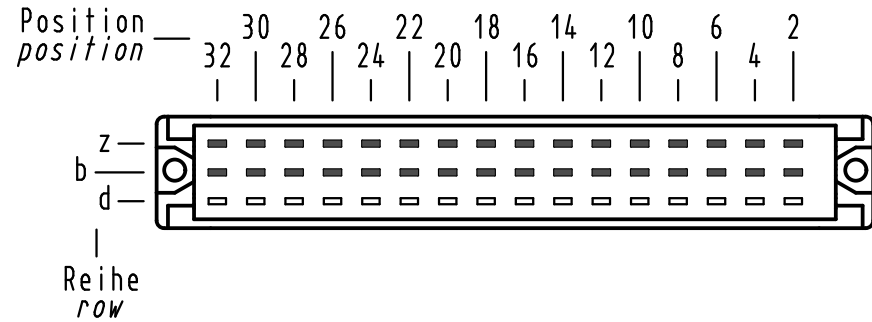


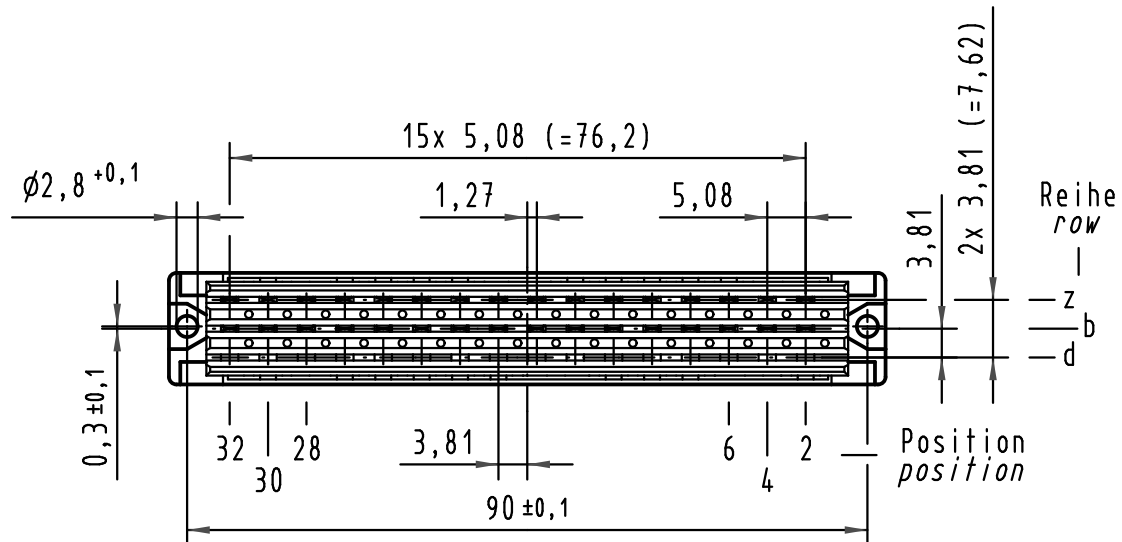
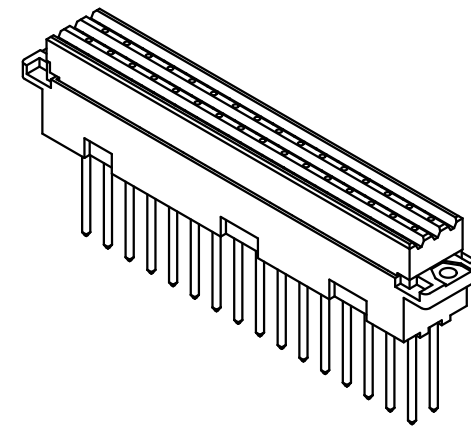
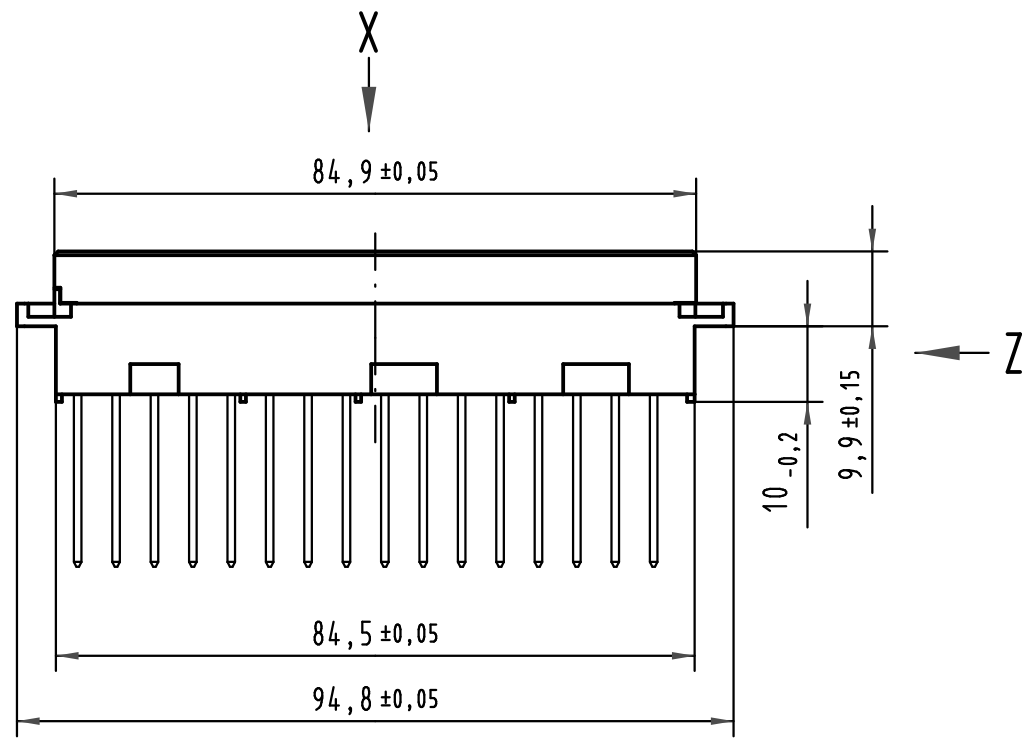
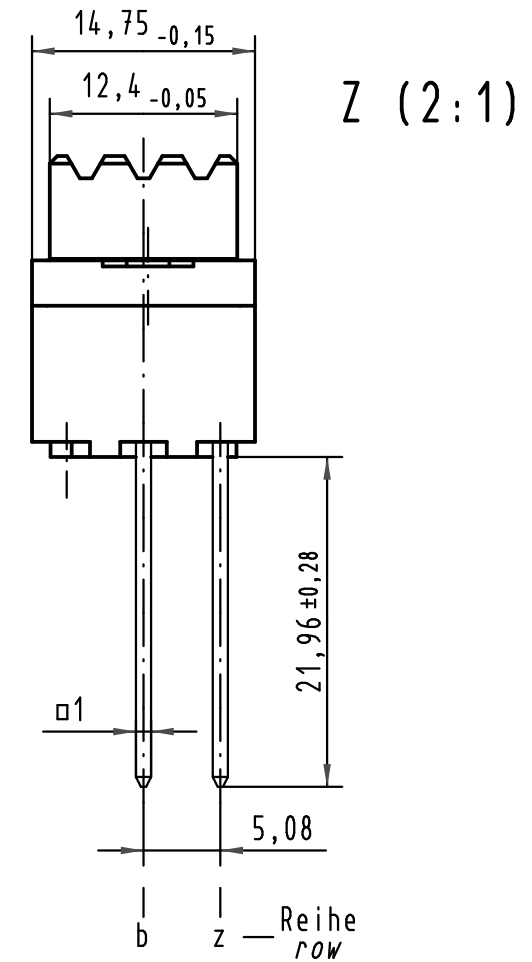
Alle Rechte vorbehalten/ All rights reserved

**X**  
Kontaktanordnung  
contact arrangement

32 WW - Kontakte  
32 WW - contacts



- = Kontaktposition belegt  
= position with contact
- = Kontaktposition nicht belegt  
= position without contact



① weitere Informationen siehe: DS 09 06 210 0001  
further information see: DS 09 06 210 0001

09 06 232 7821	3
09 06 232 6821	2
09 06 232 2821	1
Bestell-Nr. part-no.	Anforderungsstufe performance level ①

All Dimensions in mm Original Size DIN A 3			Techn. Character.			Nicht tolerierte Maßel/Free size tolerances IEC 60603-2	
Mod.	Dat.	Name	Dat.	Name	Maßstab/Scale	<b>Bauform / type F</b> Federleiste WW 22,0 32 pol. female connector WW 22,0 32 pol.	
36023	18.03.10	Hage.	Detail.	13.07.05	Re		
32917	09.09.05	Leh.	Insp.	13.07.05	kfoe		
32873			Stand.				
HARTING Electronics GmbH & Co. KG D-32339 ESPELKAMP						<b>TB 09 06 232 x821</b>	
						Sub.	Blatt/ page