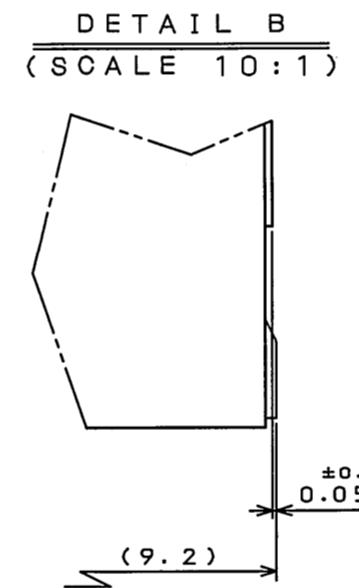
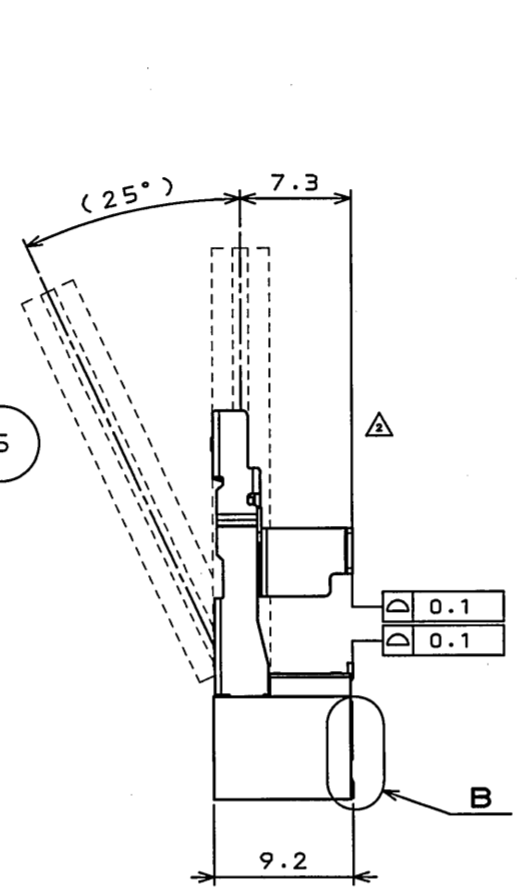
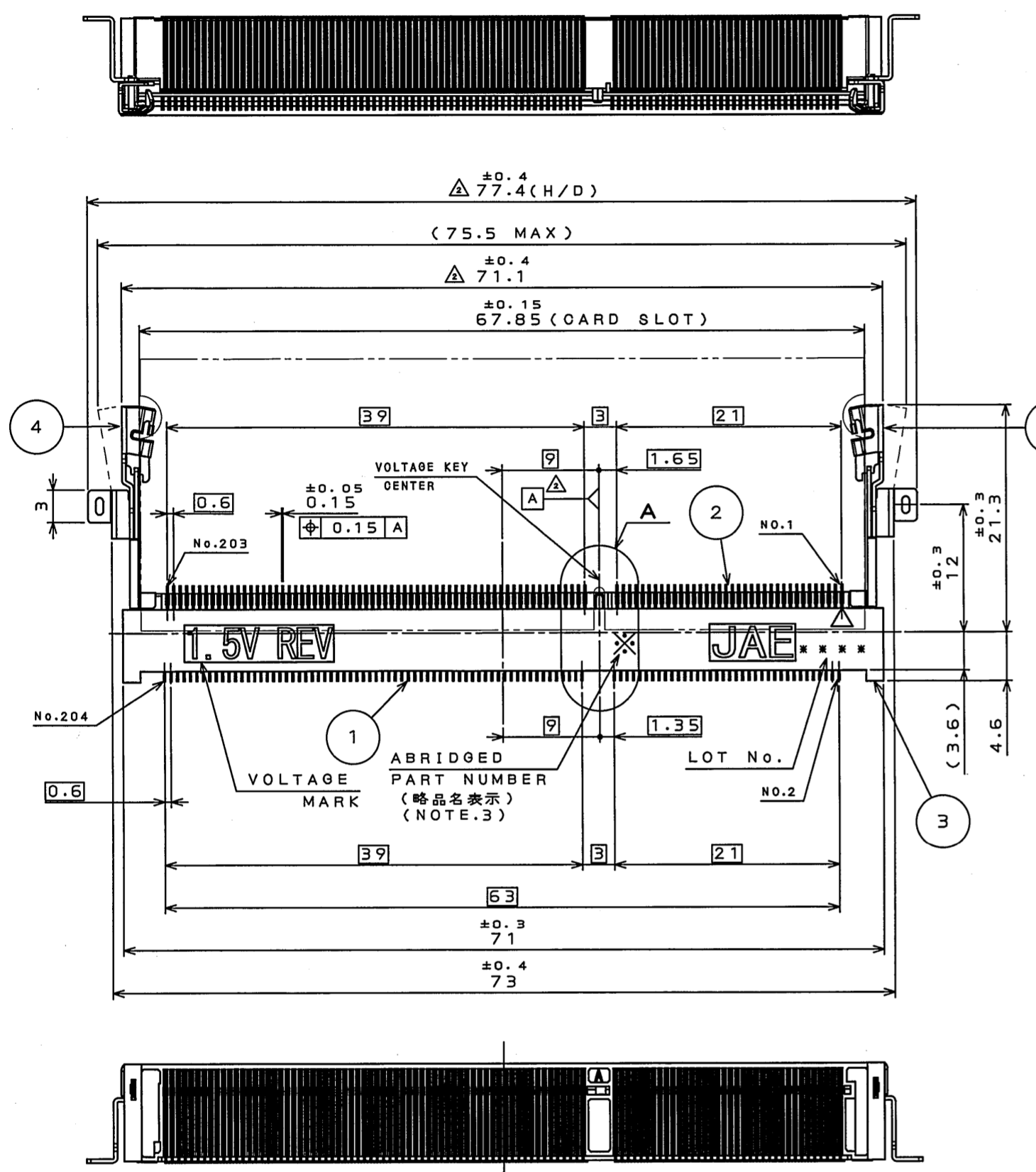
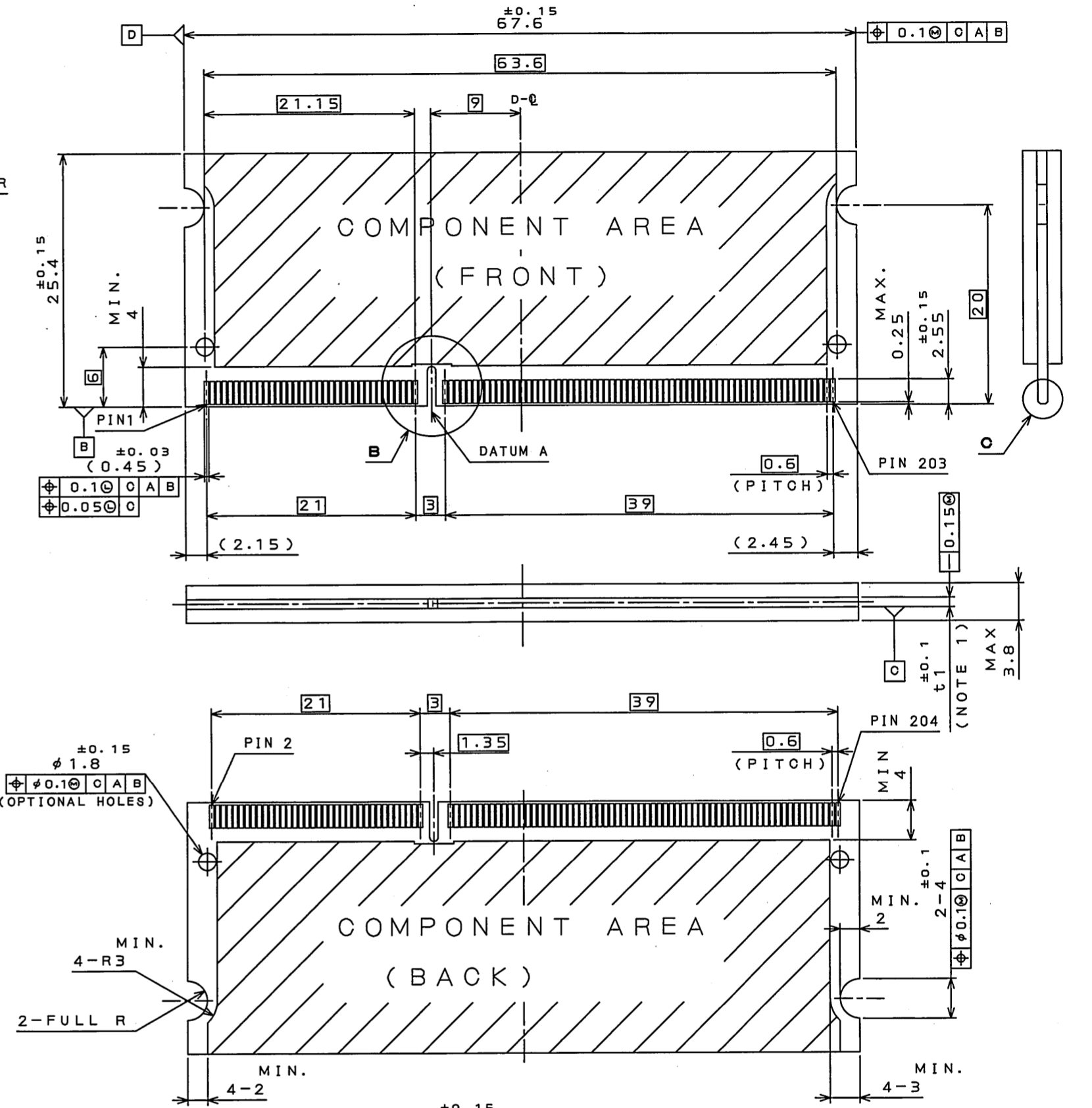


版数 REV.	年月日 DATE	DCN NO.	変更内容 DESCRIPTION	製図 DR.	担当 CHK.	査閲 APPD.	承認 APPD.
2	10.Feb.2011	071605	LATCH SHAPE CHANGE AND GEOMETRY ALLOWANCE ADD		R.KATOU		T.Shindou

APPLICABLE DIMM(REF.)



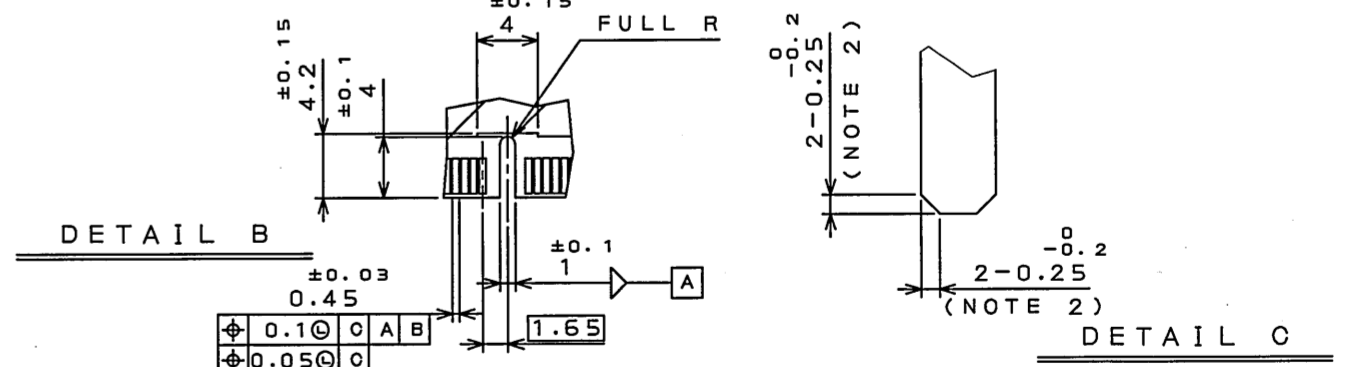
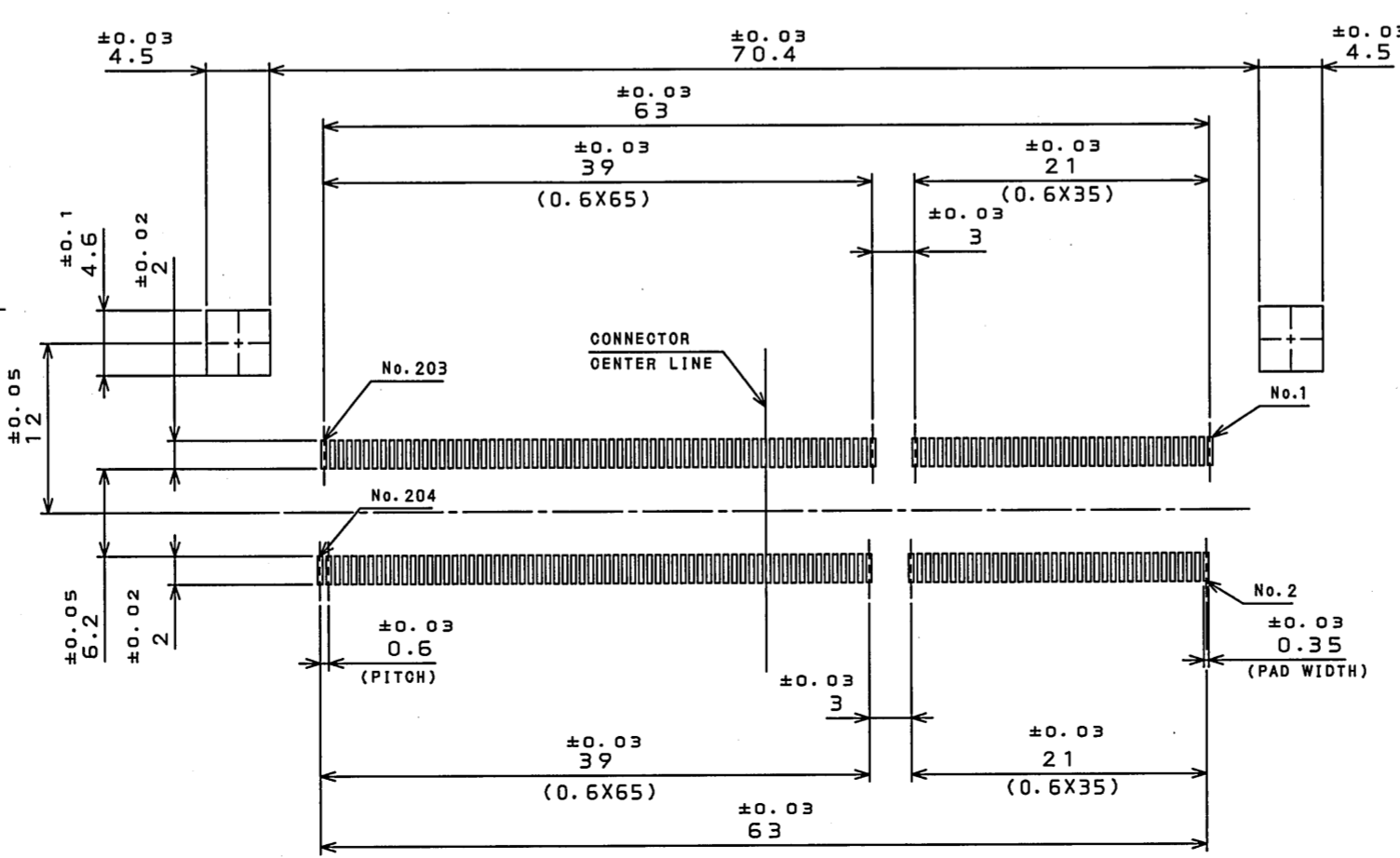
APPLICABLE P.C.B. DIMENSION(REF.)
適合基板寸法(参考)



DESIGNATION

MM80-204B1-E1R

SERIES シリーズ	MM80	NO. OF CONTACTS 芯数	204	SOCKET TYPE ソケットタイプ	B: LATCH TYPE SMT
R : REVERSE NONE : STANDARD	R	CONTACT FINISH 接点仕上げ	1: Au(0.1μm MIN) OVER NI	MODIFY CODE モディファイコード	E: 9.2mm HEIGHT
KEYING TYPE キタイフ	1: 1.5V				



NOTE 1. CARD THICKNESS INCLUDES PAD PLATING.
NOTE 2. BEVEL MUST BE FREE OF CUTTING BURRS.
NOTE 3. ABRIDGED PART NUMBER IS DISPLAYED AS BELOW

MM80-204B1-E1R
ABRIDGED PART NUMBER

注1. カートの厚みは、接点部パッドのめっきを含んだ厚みを適用します。
注2. 先端面取り部は、バリなど無き事。
注3. 略品名表示は下記下線部分を表示します。
MM80-204B1-E1R
略品名

符号 NO.	名称 DESCRIPTION	個数 QTY.	材料 MATERIAL	仕上 FINISH	備考 REMARKS
5	LATCH 2	1	STAINLESS	TIN PLATING	
4	LATCH 1	1	STAINLESS	TIN PLATING	
3	INSULATOR	1	GLASS FILLED LOP		
2	LOWER CONTACT	102	COPPER ALLOY	CONTACT AREA: Au(0.1μm MIN) OVER NICKEL SOLDERING AREA: BOLD FLASH OVER NICKEL	
1	UPPER CONTACT	102	COPPER ALLOY	CONTACT AREA: Au(0.1μm MIN) OVER NICKEL SOLDERING AREA: BOLD FLASH OVER NICKEL	

仕様書(SPECIFICATION) JACS-10662	第1版(ORIGINAL DATE) 24.AUG.2010	尺度(SOALE) 2:1	シリーズ(SERIES) MM80	日本航空電子工業株式会社 JAPAN AVIATION ELECTRONICS INDUSTRY, LTD.
公差(GENERAL TOLERANCE) 寸法(DIMENSION) 角度(ANGLES)	製図 DR. 担当 CHK. 査閲 APPD. 承認 APPD.	名称(TITLE) MM80-204B1-E1R	図面番号(DRAWING NO.) SJ110282	版数(REV.) 2