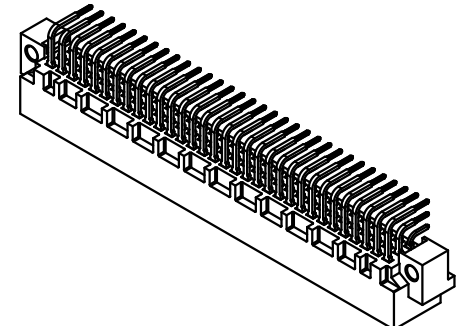
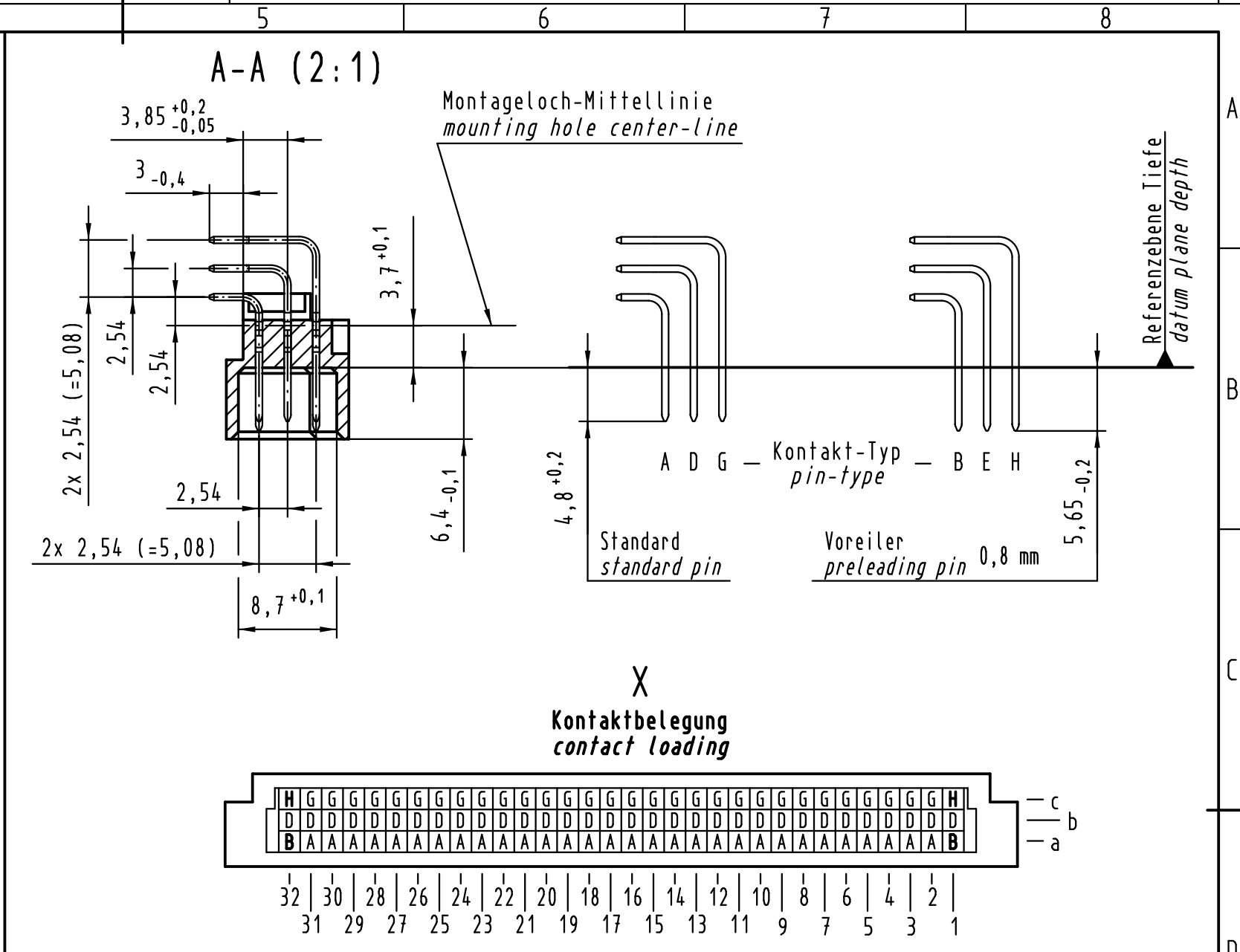
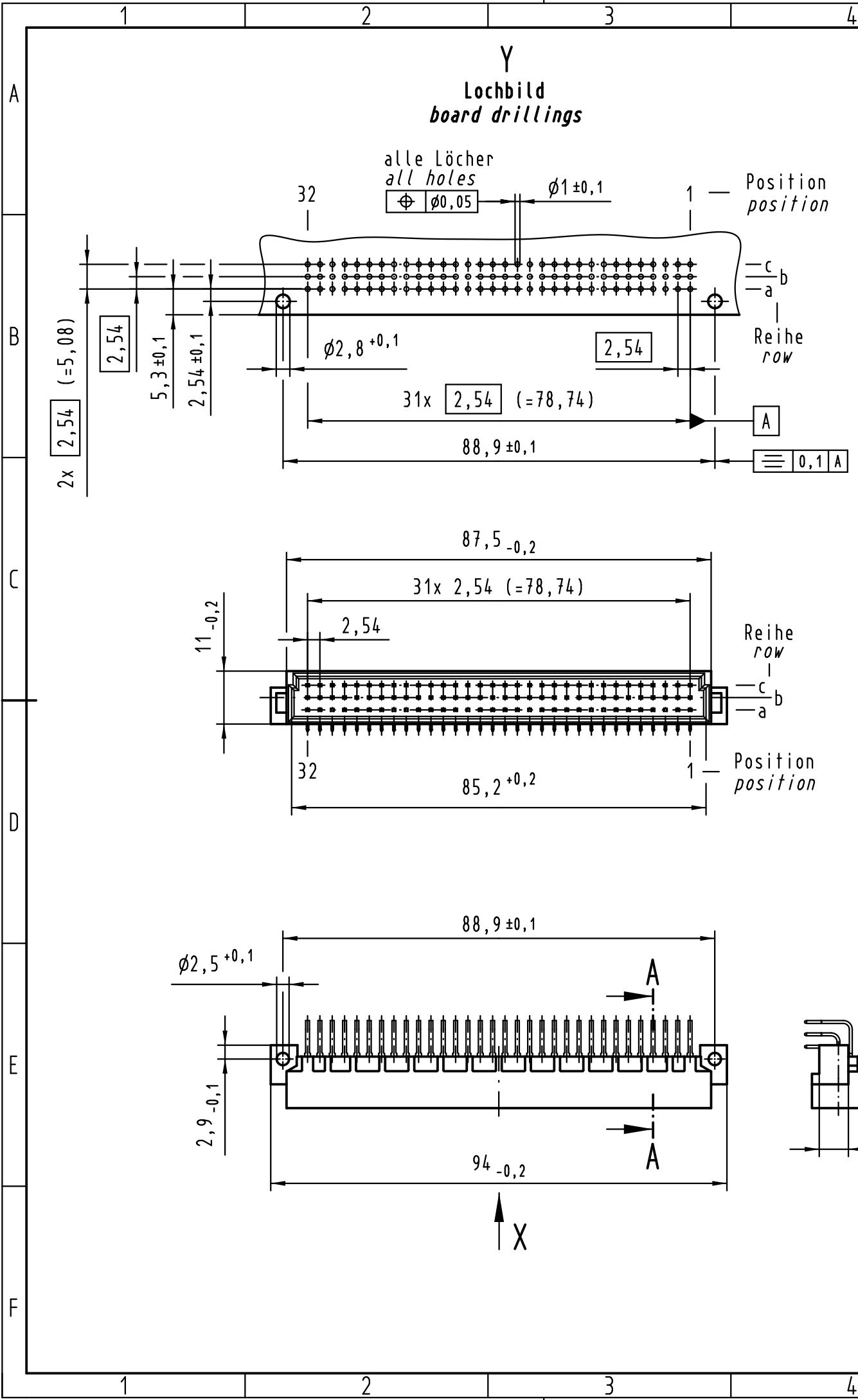


Alle Rechte vorbehalten/ All rights reserved



① weitere Informationen siehe: DS 09 03 120 02 01  
further information see: DS 09 03 120 02 01

|                         |  |
|-------------------------|--|
| 09 03 196 6944          | 2  |
| Bestell-Nr.<br>part-no. | Anforderungsstufe<br>performance level ① |

|   |                   |          |  |                               |
|---|-------------------|----------|--|-------------------------------|
| <br>All Dimensions in mm<br>Original Size DIN A 3 | Techn. Character. |          | Nicht tolerierte Maßel / Free size tolerances<br>IEC 60603-2 |                               |
|   |                   | Dat.     | Name   | Maßstab / Scale<br><b>1:1</b> |
|   |                   | Detail.  | 15.06.00 Rie.  |                               |
|   |                   | Insp.    | 15.06.00 Be.   |                               |
|   | 36471             | 10.02.12 | Hage.  | Stand.                        |
| 35345   | 17.10.08          | Hage.    |  |                               |
| 34650   | 19.10.07          | Hage.    |  |                               |
| 27479   |                   |          |  |                               |
| Mod.  | Dat.              | Name     | HARTING Electronics GmbH & Co. KG<br>D-32339 ESPELKAMP       |                               |
|   |                   |          | TB 09 03 196 x944<br>Sub.                                    |                               |

Blatt / page  
/