

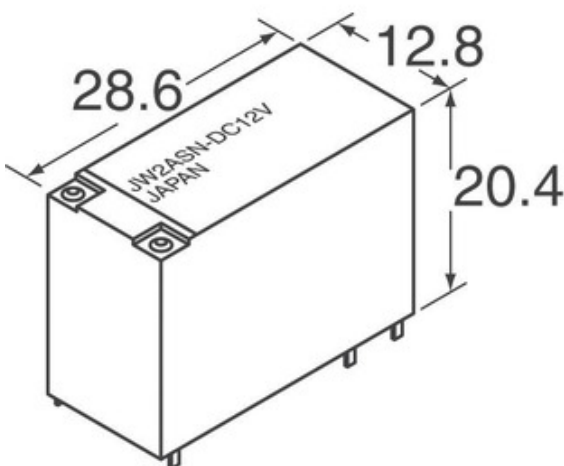
Panasonic

Panasonic

JW1AFSN-DC36V-F

အပိုင်းအရေအတွက်:
ထုတ်လုပ်သူ / ကုန်အမှတ်တံဆိပ်:
ကုန်ပစ္စည်းအကဲဖြတ်အရာ
Datasheets:
RoHS အခြေအနေ
စတော့အိတ်အခြေအနေ
မှစ သင်တန်း
တင်ပို့ Way ကို

JW1AFSN-DC36V-F
Panasonic
JW RELAY 1 FORM A 36V 10A
 JW1AFSN-DC36V-F.pdf
 အခမဲ့ / RoHS ကိုက်ညီဦးဆောင်လမ်းပုံ
38069 pcs stock
ဟောင်ကောင်
DHL/Fedex/TNT/UPS/EMS



QUOTATION အဘို့တောင်းဆိုခြင်း

Image ကိုကိုယ်စားပြုခြင်းဖြစ်သည်။ ထုတ်ကုန်အသေးစိတ်သတ်မှတ်ချက်များကိုကြည့်ပါ။

JW1AFSN-DC36V-F ၏ အသေးစိတ်ဖော်ပြချက်

အပိုင်းအရေအတွက်	JW1AFSN-DC36V-F
ထုတ်လုပ်သူ	Panasonic
ဖော်ပြချက်	JW RELAY 1 FORM A 36V 10A
အခမဲ့အခြေအနေ / ROHS အဆင့်အတန်းကိုပို့ဆောင်	အခမဲ့ / RoHS ကိုက်ညီဦးဆောင်လမ်းပုံ
ရရှိနိုင်သောအရေအတွက်	38069 pcs
အချက်အလက်စာရွက်	JW1AFSN-DC36V-F.pdf
စီးရီး	*
အစိုဓာတ်ကိုထိခိုက်လွယ်မှုအဆင့် (MSL)	1 (Unlimited)
အခမဲ့အခြေအနေ / ROHS အဆင့်အတန်းကိုပို့ဆောင်	Lead free / RoHS Compliant
အသေးစိတ်ဖော်ပြချက်	Relay Coil

Related Tags:

Panasonic JW1AFSN-DC36V-F	JW1AFSN-DC36V-F ဖြန့်ဖြူး	JW1AFSN-DC36V-F ပေးသွင်း
JW1AFSN-DC36V-F ချေး	JW1AFSN-DC36V-F ရုပ်ပုံများ	JW1AFSN-DC36V-F ဝုံရိပ်
JW1AFSN-DC36V-F PDF ကို Datasheet	JW1AFSN-DC36V-F ဒေါင်းလုပ် Datasheet	JW1AFSN-DC36V-F Datasheet
JW1AFSN-DC36V-F စတော့အိတ်	JW1AFSN-DC36V-F Buy	Panasonic JW1AFSN-DC36V-F Buy
Panasonic JW1AFSN-DC36V-F	Panasonic ပေးသွင်း	Panasonic ဖြန့်ဖြူး
Panasonic JW1AFSN-DC36V-F	Panasonic - Consumer Division JW1AFSN-DC36V-F	Panasonic - Consumer Electronics Corp. JW1AFSN-DC36V-F
Panasonic Battery Group JW1AFSN-DC36V-F	Panasonic Electric Works - ACSD JW1AFSN-DC36V-F	Panasonic Electronic Components - Semiconductor Pr JW1AFSN-DC36V-F
Panasonic - ATG JW1AFSN-DC36V-F	Panasonic - BSG JW1AFSN-DC36V-F	Panasonic - DTG JW1AFSN-DC36V-F
Panasonic Electric Works JW1AFSN-DC36V-F	Panasonic Electronic Components JW1AFSN-DC36V-F	Panasonic Industrial Automation Sales JW1AFSN-DC36V-F
Panasonic Semiconductor JW1AFSN-DC36V-F		

Related ထုတ်ကုန်များ

<p>JW1AFSN-DC5V-F ထုတ်လုပ်သူ: Panasonic ဖော်ပြချက်: RELAY GEN PURPOSE SPST 10A 5V ကုန်ပစ္စည်းလက်ဝယ်ရရှိ: 28185 pcs RFQ</p>	<p>JW1AFSN-DC24V ထုတ်လုပ်သူ: Panasonic ဖော်ပြချက်: RELAY GEN PURPOSE SPST 10A 24V ကုန်ပစ္စည်းလက်ဝယ်ရရှိ: 4181 pcs RFQ</p>
<p>JW1AFSN-DC24V-TUV-F ထုတ်လုပ်သူ: Panasonic ဖော်ပြချက်: JW RELAY 1 FORM A 24V 10A ကုန်ပစ္စည်းလက်ဝယ်ရရှိ: 39266 pcs RFQ</p>	<p>JW1AFSN-DC48V-TV ထုတ်လုပ်သူ: Panasonic ဖော်ပြချက်: RELAY GEN PURPOSE SPST 10A 48V ကုန်ပစ္စည်းလက်ဝယ်ရရှိ: 40394 pcs RFQ</p>
<p>JW1AFSN-DC24V-F ထုတ်လုပ်သူ: Panasonic ဖော်ပြချက်: RELAY GEN PURPOSE SPST 10A 24V ကုန်ပစ္စည်းလက်ဝယ်ရရှိ: 28810 pcs RFQ</p>	<p>JW1AFSN-DC18V ထုတ်လုပ်သူ: Panasonic ဖော်ပြချက်: RELAY GEN PURPOSE SPST 10A 18V ကုန်ပစ္စည်းလက်ဝယ်ရရှိ: 44608 pcs RFQ</p>
<p>JW1AFSN-DC24V-TV ထုတ်လုပ်သူ: Panasonic ဖော်ပြချက်: RELAY GEN PURPOSE SPST 10A 24V ကုန်ပစ္စည်းလက်ဝယ်ရရှိ: 39989 pcs RFQ</p>	<p>JW1AFSN-DC48V-F ထုတ်လုပ်သူ: Panasonic ဖော်ပြချက်: RELAY GEN PURPOSE SPST 10A 48V ကုန်ပစ္စည်းလက်ဝယ်ရရှိ: 31362 pcs RFQ</p>
<p>JW1AFSN-DC24V-TV-F ထုတ်လုပ်သူ: Panasonic ဖော်ပြချက်: JW RELAY 1 FORM A 24V 10A ကုန်ပစ္စည်းလက်ဝယ်ရရှိ: 33848 pcs RFQ</p>	<p>JW1AFSN-DC48V-TV-F ထုတ်လုပ်သူ: Panasonic ဖော်ပြချက်: JW RELAY 1 FORM A 48V 10A ကုန်ပစ္စည်းလက်ဝယ်ရရှိ: 37571 pcs RFQ</p>
<p>JW1AFSN-DC5V ထုတ်လုပ်သူ: Panasonic ဖော်ပြချက်: RELAY GEN PURPOSE SPST 10A 5V ကုန်ပစ္စည်းလက်ဝယ်ရရှိ: 3779 pcs RFQ</p>	<p>JW1AFSN-DC48V ထုတ်လုပ်သူ: Panasonic ဖော်ပြချက်: RELAY GEN PURPOSE SPST 10A 48V ကုန်ပစ္စည်းလက်ဝယ်ရရှိ: 40277 pcs RFQ</p>

မူပိုင်ခွင့် © 2020 အိတ်လက်ထောက်အဖွဲ့အစည်းများ၏ ယုံကြည်စိတ်ချရသော ဖြန့်ဖြူးခြင်း

E-mail ကို: Info@infinity-electronic.com

နေရပ်လိပ်စာ: 17F, Gaylord ကုန်သွယ်လုပ်ငန်းစွန့်အဆောက်အအုံ, 114-118 Lockhart လမ်း, ဝမ်ချိုင်, ဟောင်ကောင်

