

Panasonic

Panasonic

JS1-18V-F

အပိုင်းအရေအတွက်:
 ထုတ်လုပ်သူ / ကုန်အမှတ်တံဆိပ်:
 ကုန်ပစ္စည်းအကဲဖြတ်အရာ
 Datasheets:
 RoHS အခြေအနေ
 စတော့အိတ်အခြေအနေ
 မှစ သင်တော
 တင်ပို့ Way ကို

JS1-18V-F
 Panasonic
 RELAY GEN PURPOSE SPDT 10A 18V
 JS1-18V-F.pdf
 အခမဲ့ / RoHS ကိုက်ညီဦးဆောင်လမ်းပုံ
 56897 pcs stock
 ဟောင်ကောင်
 DHL/Fedex/TNT/UPS/EMS

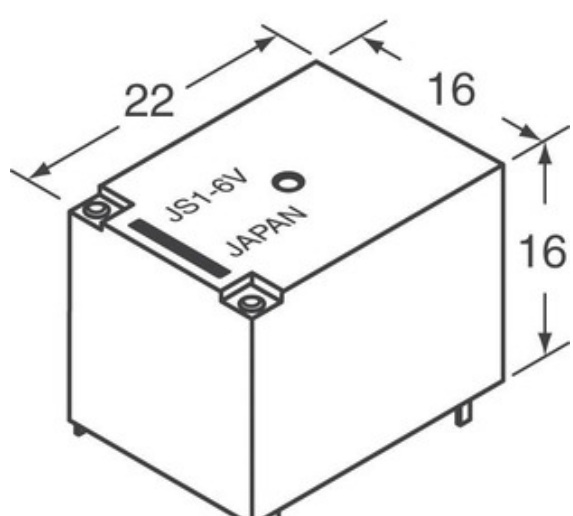


Image ကိုကိုယ်စားပြုခြင်းဖြစ်သည်။ ထုတ်ကုန်အသေးစိတ်သတ်မှတ်ချက်များကိုကြည့်ပါ။

QUOTATION အဘို့တောင်းဆိုခြင်း

JS1-18V-F ၏ အသေးစိတ်ဖော်ပြချက်

အပိုင်းအရေအတွက်	JS1-18V-F
ထုတ်လုပ်သူ	Panasonic
ဖော်ပြချက်	RELAY GEN PURPOSE SPDT 10A 18V
အမည်အခြေအနေ / ROHS အဆင့်အတန်းကိုပို့ဆောင်	အခမဲ့ / RoHS ကိုက်ညီဦးဆောင်လမ်းပုံ
ရရှိနိုင်သောအရေအတွက်	56897 pcs
အချက်အလက်စာရွက်	JS1-18V-F.pdf
(မက်စ်) ပိုအားတွင် TURN	12.6 VDC
ပိုအား (အောင်မင်း) ဟာ OFF TURN	1.8 VDC
ရပ်စဲစတိုင်	PC Pin
ပိုအား: SWITCHING	250VAC, 100VDC - Max
စီးရီး	JS
ဖွဲ့စည်းချိန်	10ms
RELAY အမျိုးအစား	General Purpose
ထုပ်ပိုး	Bulk
အခြားအမည်များ	255-6177 JS1-18V-F-ND
OPERATING အပူချိန်	-40°C ~ 70°C
အချိန် OPERATE	10ms
MOUNTING အမျိုးအစား	Through Hole
အစိုဓာတ်ကိုထိခိုက်လွယ်မှုအဆင့် (MSL)	1 (Unlimited)
အမည်အခြေအနေ / ROHS အဆင့်အတန်းကိုပို့ဆောင်	Lead free / RoHS Compliant
အင်ဂျင်နီယာများ	Sealed - Fully
အသေးစိတ်ချပြုစေခြင်း	General Purpose Relay SPDT (1 Form C) 18VDC Coil Through Hole
ဆက်သွယ်ရန်ခွဲသည် RATING (လက်ရှိ)	10A
ဆက်သွယ်ရန်ပစ္စည်း	Silver Tin Oxide (AgSnO)
CONTACT FORM	SPDT (1 Form C)
ကိုင်ပိုအား	18VDC
ကိုင်အမျိုးအစား	Non Latching
ကိုင် RESISTANCE	900 Ohms
ကိုင်ပါဝါ	360 mW
ကိုင်လက်ရှိ	20.0mA

Related Tags:

Panasonic JS1-18V-F	JS1-18V-F ဖြေရှင်းခြင်း	JS1-18V-F ပေးသွင်း
JS1-18V-F ဈေး	JS1-18V-F ရှုပ်ပုံများ	JS1-18V-F ပုံရိပ်
JS1-18V-F PDF ကို Datasheet	JS1-18V-F ဒေါင်းလုပ် Datasheet	JS1-18V-F Datasheet
JS1-18V-F စတော့အိတ်	JS1-18V-F Buy	Panasonic JS1-18V-F Buy
Panasonic JS1-18V-F	Panasonic ပေးသွင်း	Panasonic ဖြေရှင်းခြင်း
Panasonic JS1-18V-F	Panasonic - Consumer Division JS1-18V-F	Panasonic - Consumer Electronics Corp. JS1-18V-F
Panasonic Battery Group JS1-18V-F	Panasonic Electric Works - ACSD JS1-18V-F	Panasonic Electronic Components - Semiconductor Pr JS1-18V-F
Panasonic - ATG JS1-18V-F	Panasonic - BSG JS1-18V-F	Panasonic - DTG JS1-18V-F
Panasonic Electric Works JS1-18V-F	Panasonic Electronic Components JS1-18V-F	Panasonic Industrial Automation Sales JS1-18V-F
Panasonic Semiconductor JS1-18V-F		

Related ထုတ်ကုန်များ:

 JS1-12V-F ထုတ်လုပ်သူ: Panasonic ဖော်ပြချက်: RELAY GEN PURPOSE SPDT 10A 12V ကုန်ပစ္စည်းလက်ဝယ်ရှိ: 61921 pcs RFQ	 JS1-48V-F ထုတ်လုပ်သူ: Panasonic ဖော်ပြချက်: RELAY GEN PURPOSE SPDT 10A 48V ကုန်ပစ္စည်းလက်ဝယ်ရှိ: 47836 pcs RFQ
 JS1-18V ထုတ်လုပ်သူ: Panasonic ဖော်ပြချက်: RELAY GEN PURPOSE SPDT 10A 18V ကုန်ပစ္စည်းလက်ဝယ်ရှိ: 6209 pcs RFQ	 JS1-48V ထုတ်လုပ်သူ: Panasonic ဖော်ပြချက်: RELAY GEN PURPOSE SPDT 10A 48V ကုန်ပစ္စည်းလက်ဝယ်ရှိ: 4401 pcs RFQ
 JS1-24V ထုတ်လုပ်သူ: Panasonic ဖော်ပြချက်: RELAY GEN PURPOSE SPDT 10A 24V ကုန်ပစ္စည်းလက်ဝယ်ရှိ: 3819 pcs RFQ	 JS1-12V ထုတ်လုပ်သူ: Panasonic ဖော်ပြချက်: RELAY GEN PURPOSE SPDT 10A 12V ကုန်ပစ္စည်းလက်ဝယ်ရှိ: 3578 pcs RFQ
 JS1-24V-TV ထုတ်လုပ်သူ: Panasonic ဖော်ပြချက်: RELAY GEN PURPOSE SPDT 10A 24V ကုန်ပစ္စည်းလက်ဝယ်ရှိ: 4011 pcs RFQ	 JS1-3V ထုတ်လုပ်သူ: Panasonic ဖော်ပြချက်: RELAY GEN PURPOSE SPDT 10A 3V ကုန်ပစ္စည်းလက်ဝယ်ရှိ: 5928 pcs RFQ
 JS1-12V-TV ထုတ်လုပ်သူ: Panasonic ဖော်ပြချက်: RELAY GEN PURPOSE SPDT 10A 12V ကုန်ပစ္စည်းလက်ဝယ်ရှိ: 3328 pcs RFQ	 JS1-15V ထုတ်လုပ်သူ: Panasonic ဖော်ပြချက်: RELAY GEN PURPOSE SPDT 10A 15V ကုန်ပစ္စည်းလက်ဝယ်ရှိ: 5990 pcs RFQ
 JS1-24V-F ထုတ်လုပ်သူ: Panasonic ဖော်ပြချက်: RELAY GEN PURPOSE SPDT 10A 24V ကုန်ပစ္စည်းလက်ဝယ်ရှိ: 52448 pcs RFQ	 JS1-24V-FT ထုတ်လုပ်သူ: Panasonic ဖော်ပြချက်: JS RELAY 1 FORM C 24V ကုန်ပစ္စည်းလက်ဝယ်ရှိ: 41464 pcs RFQ

မူပိုင်ခွင့် © 2020 ဒီလက်ထရောနစ်အစိတ်အပိုင်းများ၏ ယုံကြည်စိတ်ချရသော ဖန်တီးမှု

E-mail ကို: Info@infinity-electronic.com

နေရပ်လိပ်စာ: 17F, Gaylord ကုန်သွယ်လုပ်ငန်းခွန်အဆောက်အအုံ, 114-118 Lockhart လမ်း, ဝမ်ချိုင်, ဟောင်ကောင်

