

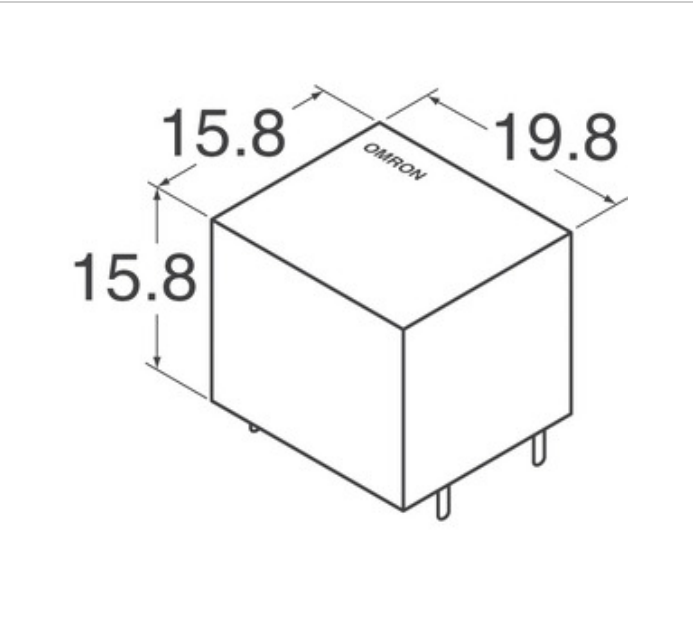


Omron

### G5LA-1-E-CF DC12

အပိုင်းအရေအတွက်:  
 ထုတ်လုပ်သူ / ကုန်အမှတ်တံဆိပ်:  
 ကုန်ပစ္စည်းအကဲဖြတ်အရာ  
 Datasheets:  
 RoHS အခြေအနေ  
 စတော့အိတ်အခြေအနေ  
 မှစ သင်တော  
 တင်ပို့ Way ကို

G5LA-1-E-CF DC12  
 Omron  
 RELAY GEN PURPOSE SPDT 5A 12V  
 G5LA-1-E-CF DC12.pdf  
 အခမဲ့ / RoHS ကိုက်ညီပြီးဆောင်လမ်းပုံ  
 4908 pcs stock  
 ဟောင်ကောင်  
 DHL/Fedex/TNT/UPS/EMS



**QUOTATION အဘို့တောင်းဆိုခြင်း**

Image ကိုကိုယ်စားပြုခြင်းဖြစ်သည်။ ထုတ်ကုန်အသေးစိတ်သတ်မှတ်ချက်များကိုကြည့်ပါ။

### G5LA-1-E-CF DC12 ၏ အသေးစိတ်ဖော်ပြချက်

အပိုင်းအရေအတွက်	G5LA-1-E-CF DC12
ထုတ်လုပ်သူ	Omron
ဖော်ပြချက်	RELAY GEN PURPOSE SPDT 5A 12V
အခမဲ့အခြေအနေ / ROHS အဆင့်အတန်းကိုပို့ဆောင်	အခမဲ့ / RoHS ကိုက်ညီပြီးဆောင်လမ်းပုံ
ရရှိနိုင်သောအရေအတွက်	4908 pcs
အချက်အလက်စာရွက်	G5LA-1-E-CF DC12.pdf
(မက်စ်) ပိုအားတွင် TURN	9 VDC
ပိုအား (အောင်မင်း) ဟာ OFF TURN	1.2 VDC
ရပ်စဲစတိုင်	PC Pin
ပိုအား SWITCHING	250VAC, 24VDC - Max
စီးရီး	G5LA
ဖန်တီးချိန်	5ms
RELAY အမျိုးအစား	General Purpose
ထုပ်ပိုး	Tray
အခြေအမည်များ	G5LA-1-E-CF DC12-ND G5LA-1-E-CFDC12 G5LA1ECFDC12
OPERATING အပူချိန်	-40°C ~ 85°C
အချိန် OPERATE	10ms
MOUNTING အမျိုးအစား	Through Hole
အစိုဓာတ်ကိုထိခိုက်လွယ်မှုအဆင့် (MSL)	1 (Unlimited)
အခမဲ့အခြေအနေ / ROHS အဆင့်အတန်းကိုပို့ဆောင်	Lead free / RoHS Compliant
အငှက်ရပ်များ	Insulation - Class F, Sealed - Flux Protection
အသေးစိတ်ဖော်ပြချက်	General Purpose Relay SPDT (1 Form C) 12VDC Coil Through Hole
ဆက်သွယ်ရန်ခံနိုင် RATING (လက်ရှိ)	5A
ဆက်သွယ်ရန်ပစ္စည်း	Silver Tin Oxide (AgSnO)
CONTACT FORM	SPDT (1 Form C)
ကွိုင်ပိုအား	12VDC
ကွိုင်အမျိုးအစား	Non Latching
ကွိုင် RESISTANCE	400 Ohms
ကွိုင်ပါဝါ	360 mW
ကွိုင်လက်ရှိ	30.0mA

### Related Tags:

Omron G5LA-1-E-CF DC12	G5LA-1-E-CF DC12 ဖန်တီးခြင်း	G5LA-1-E-CF DC12 ပေးသွင်း
G5LA-1-E-CF DC12 ဈေး	G5LA-1-E-CF DC12 ရှုပ်ပုံများ	G5LA-1-E-CF DC12 ပုံရိပ်
G5LA-1-E-CF DC12 PDF ကို Datasheet	G5LA-1-E-CF DC12 ဒေါင်းလုပ် Datasheet	G5LA-1-E-CF DC12 Datasheet
G5LA-1-E-CF DC12 စတော့အိတ်	G5LA-1-E-CF DC12 Buy	Omron G5LA-1-E-CF DC12 Buy
Omron G5LA-1-E-CF DC12	Omron ပေးသွင်း	Omron ဖန်တီးခြင်း
Omron G5LA-1-E-CF DC12	Omron Electronics Inc-IA Div G5LA-1-E-CF DC12	Omron Electronics Inc-EMC Div G5LA-1-E-CF DC12
Omron Electronics LLC G5LA-1-E-CF DC12		

### Related ထုတ်ကုန်များ

 <b>G5LA-1-E DC5</b> ထုတ်လုပ်သူ: Omron ဖော်ပြချက်: RELAY GENERAL PURPOSE SPDT 5A 5V ကုန်ပစ္စည်းလက်ဝယ်ရှိ: 4489 pcs <b>RFQ</b>	 <b>G5LA-1-E DC24</b> ထုတ်လုပ်သူ: Omron ဖော်ပြချက်: RELAY GEN PURPOSE SPDT 5A 24V ကုန်ပစ္စည်းလက်ဝယ်ရှိ: 5853 pcs <b>RFQ</b>
 <b>G5LA-1-E DC48</b> ထုတ်လုပ်သူ: Omron ဖော်ပြချက်: RELAY GEN PURPOSE SPDT 5A 48V ကုန်ပစ္စည်းလက်ဝယ်ရှိ: 4809 pcs <b>RFQ</b>	 <b>G5LA-1-E-CF DC24</b> ထုတ်လုပ်သူ: Omron ဖော်ပြချက်: RELAY GEN PURPOSE SPDT 5A 24V ကုန်ပစ္စည်းလက်ဝယ်ရှိ: 3408 pcs <b>RFQ</b>
 <b>G5LA-1-E-CF DC48</b> ထုတ်လုပ်သူ: Omron ဖော်ပြချက်: RELAY GEN PURPOSE SPDT 5A 48V ကုန်ပစ္စည်းလက်ဝယ်ရှိ: 6790 pcs <b>RFQ</b>	 <b>G5LA-1-E DC9</b> ထုတ်လုပ်သူ: Omron ဖော်ပြချက်: RELAY GENERAL PURPOSE SPDT 5A 9V ကုန်ပစ္စည်းလက်ဝယ်ရှိ: 4627 pcs <b>RFQ</b>
 <b>G5LA-1-E-CF DC9</b> ထုတ်လုပ်သူ: Omron ဖော်ပြချက်: RELAY GENERAL PURPOSE SPDT 5A 9V ကုန်ပစ္စည်းလက်ဝယ်ရှိ: 6382 pcs <b>RFQ</b>	 <b>G5LA-1-E-CF-SP DC12</b> ထုတ်လုပ်သူ: Omron ဖော်ပြချက်: RELAY GEN PURPOSE SPDT 5A 12V ကုန်ပစ္စည်းလက်ဝယ်ရှိ: 3815 pcs <b>RFQ</b>
 <b>G5LA-1-CF DC9</b> ထုတ်လုပ်သူ: Omron ဖော်ပြချက်: RELAY GENERAL PURPOSE SPDT 5A 9V ကုန်ပစ္စည်းလက်ဝယ်ရှိ: 6161 pcs <b>RFQ</b>	 <b>G5LA-1-E DC12</b> ထုတ်လုပ်သူ: Omron ဖော်ပြချက်: RELAY GEN PURPOSE SPDT 5A 12V ကုန်ပစ္စည်းလက်ဝယ်ရှိ: 3958 pcs <b>RFQ</b>
 <b>G5LA-1-HA DC12</b> ထုတ်လုပ်သူ: Omron ဖော်ပြချက်: RELAY GEN PURPOSE SPDT 5A 12V ကုန်ပစ္စည်းလက်ဝယ်ရှိ: 3655 pcs <b>RFQ</b>	 <b>G5LA-1-E-CF DC5</b> ထုတ်လုပ်သူ: Omron ဖော်ပြချက်: RELAY GENERAL PURPOSE SPDT 5A 5V ကုန်ပစ္စည်းလက်ဝယ်ရှိ: 6224 pcs <b>RFQ</b>