



Omron

SS-5FD1

အပိုင်းအရေအတွက်:
 ထုတ်လုပ်သူ / ကုန်အမှတ်တံဆိပ်:
 ကုန်ပစ္စည်းအကဲဖြတ်အရာ
 Datasheets:
 RoHS အခြေအနေ
 စတော့အိတ်အခြေအနေ
 မှုစ သင်ဘော
 တင်ပို့ Way ကို

SS-5FD1
 Omron
 SWITCH SNAP ACTION SPDT 5A 125V
 SS-5FD1.pdf
 အခမဲ့ / RoHS ကိုက်ညီဦးဆောင်လမ်းပင်
 39237 pcs stock
 ဟောင်ကောင်
 DHL/Fedex/TNT/UPS/EMS

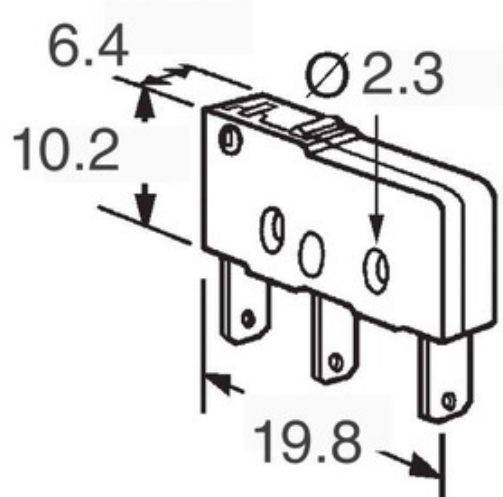


Image ကိုကိုယ်စားပြုခြင်းဖြစ်သည်။ ထုတ်ကုန်အသေးစိတ်သတ်မှတ်ချက်များကိုကြည့်ပါ။

QUOTATION အဘို့တောင်းဆိုခြင်း

SS-5FD1 ၏ အသေးစိတ်ဖော်ပြချက်

အပိုင်းအရေအတွက်	SS-5FD1
ထုတ်လုပ်သူ	Omron
ဖော်ပြချက်	SWITCH SNAP ACTION SPDT 5A 125V
အခမဲ့အခြေအနေ / ROHS အဆင့်အတန်းကိုပို့ဆောင်	အခမဲ့ / RoHS ကိုက်ညီဦးဆောင်လမ်းပင်
ရရှိနိုင်သောအရေအတွက်	39237 pcs
အချက်အလက်စာရွက်	SS-5FD1.pdf
ပိုမိုသည့် RATING - AC အ	125V
ရပ်စဲစတိုင်	PC Pin
SWITCH က FUNCTION	On-Mom
စီးရီး	SS
ဖန်တီးအင်အားစု	4.079gf
PRETRAVEL	0.020" (0.5mm)
ထုပ်ပိုး	Bulk
OVERTRAVEL	0.020" (0.5mm)
အခြားအမည်များ	SS5FD1
OPERATING အပူချိန်	-25°C ~ 85°C
OPERATING ရာထူး	0.330" (8.4mm)
OPERATING အင်အားစု	50gf
MOUNTING အမျိုးအစား	Through Hole, Right Angle
စက်မှုဘဝ	30,000,000 Cycles
အခမဲ့အခြေအနေ / ROHS အဆင့်အတန်းကိုပို့ဆောင်	Lead free / RoHS Compliant
INGRESS ကာကွယ်စောင့်ရှောက်ရေး	IP40
အင်ဂျင်နီယာများ	-
လျှပ်စစ်ဘဝ	200,000 Cycles
DIFFERENTIAL ခရီးသွား	0.004" (0.1mm)
လက်ရှိရှိသည့် RATING	5A (AC)
တိုက်နယ်	SPDT
ACTUATOR အမျိုးအစား	Round (Pin Plunger)

Related Tags:

Omron SS-5FD1	SS-5FD1 ဖြန့်ဖြူး	SS-5FD1 ပေးသွင်း
SS-5FD1 ဈေး	SS-5FD1 ရုပ်ပုံများ	SS-5FD1 ပုံရိပ်
SS-5FD1 PDF ကို Datasheet	SS-5FD1 ဒေါင်းလုပ် Datasheet	SS-5FD1 Datasheet
SS-5FD1 စတော့အိတ်	SS-5FD1 Buy	Omron SS-5FD1 Buy
Omron SS-5FD1	Omron ပေးသွင်း	Omron ဖြန့်ဖြူး
Omron SS-5FD1	Omron Electronics Inc-IA Div SS-5FD1	Omron Electronics Inc-EMC Div SS-5FD1
Omron Electronics LLC SS-5FD1		

Related ထုတ်ကုန်များ

<p>SS-5F-8A-AP ထုတ်လုပ်သူ: Bussmann (Eaton) ဖော်ပြချက်: FUSE BOARD MOUNT 8A 125VAC RAD ကုန်ပစ္စည်းလက်ဝယ်ရှိ: 128657 pcs RFQ</p>	<p>SS-5GL ထုတ်လုပ်သူ: Omron ဖော်ပြချက်: SWITCH SNAP ACTION SPDT 5A 125V ကုန်ပစ္စည်းလက်ဝယ်ရှိ: 46478 pcs RFQ</p>
<p>SS-5FL111-3 ထုတ်လုပ်သူ: Omron ဖော်ပြချက်: SWITCH SNAP ACT SPST-NO 3A 250V ကုန်ပစ္စည်းလက်ဝယ်ရှိ: 47165 pcs RFQ</p>	<p>SS-5FD2 ထုတ်လုပ်သူ: Omron ဖော်ပြချက်: SWITCH SNAP ACTION SPDT 5A 125V ကုန်ပစ္စည်းလက်ဝယ်ရှိ: 34422 pcs RFQ</p>
<p>SS-5FH-3.15A-BK ထုတ်လုပ်သူ: Bussmann (Eaton) ဖော်ပြချက်: FUSE BRD MNT 3.15A 350VAC/150VDC ကုန်ပစ္စည်းလက်ဝယ်ရှိ: 132819 pcs RFQ</p>	<p>SS-5F-800MA-AP ထုတ်လုပ်သူ: Bussmann (Eaton) ဖော်ပြချက်: FUSE BOARD MNT 800MA 250VAC RAD ကုန်ပစ္စည်းလက်ဝယ်ရှိ: 128204 pcs RFQ</p>
<p>SS-5F-7A-AP ထုတ်လုပ်သူ: Bussmann (Eaton) ဖော်ပြချက်: FUSE BOARD MOUNT 7A 125VAC RAD ကုန်ပစ္စည်းလက်ဝယ်ရှိ: 120124 pcs RFQ</p>	<p>SS-5FH-3.15A-AP ထုတ်လုပ်သူ: Bussmann (Eaton) ဖော်ပြချက်: FUSE BRD MNT 3.15A 350VAC/150VDC ကုန်ပစ္စည်းလက်ဝယ်ရှိ: 143202 pcs RFQ</p>
<p>SS-5F-8A-BK ထုတ်လုပ်သူ: Bussmann (Eaton) ဖော်ပြချက်: FUSE BOARD MOUNT 8A 125VAC RAD ကုန်ပစ္စည်းလက်ဝယ်ရှိ: 64441 pcs RFQ</p>	<p>SS-5F-800MA-BK ထုတ်လုပ်သူ: Bussmann (Eaton) ဖော်ပြချက်: FUSE BOARD MNT 800MA 250VAC RAD ကုန်ပစ္စည်းလက်ဝယ်ရှိ: 76904 pcs RFQ</p>
<p>SS-5F-7A-BK ထုတ်လုပ်သူ: Bussmann (Eaton) ဖော်ပြချက်: FUSE BOARD MOUNT 7A 125VAC RAD ကုန်ပစ္စည်းလက်ဝယ်ရှိ: 72487 pcs RFQ</p>	<p>SS-5FL111-3T ထုတ်လုပ်သူ: Omron ဖော်ပြချက်: SWITCH SNAP ACT SPST-NO 3A 250V ကုန်ပစ္စည်းလက်ဝယ်ရှိ: 57953 pcs RFQ</p>

